

Smlouva o nájmu dopravního prostředku
 (podle § 630 a násl. Obchodního zákoníku).

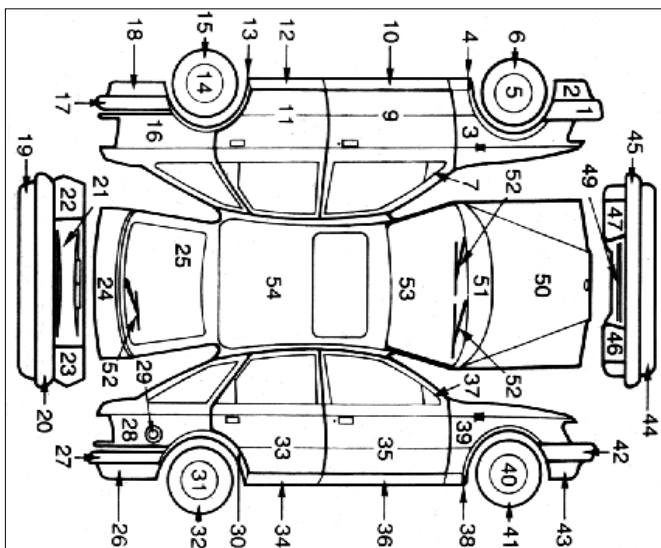
V souladu s touto smlouvou, podepsanou v Praze dne [] 20__ v [] hod., firma Continental, s.r.o. dále «pronajímatel» předává a [] občanský průkaz/pas [], datum narození [], řidičský průkaz [], občan [], (dále jen «nájemce») dostává do nájmu (dočasného užívání) od okamžiku podepsání smlouvy do dne [] 20__ [] hodin vozidlo značky [] SPZ []. Druhý nájemce [].
 Nájemce má právo používat auto na území těchto států: []
 Místo vrácení automobilu []. Místo pobytu nájemce, adresa, telefon : [].
 . Deposit []

Výpočet nájemného:	Vrácení	Celkem:
Cena, (CZK)		

Předávací protokol / Control protocol

(tento protokol je nedílnou součástí smlouvy o nájmu dopravního prostředku)

Veškeré vnější a vnitřní poškození automobilu k okamžiku převzetí automobilu Nájemcem je uvedeno v tabulce.



Poškození	Číslo poškozených součástí
škrábnutí	
trhlina	
otvor	
skvrna	
promáčknutí	
jiné	

Nájemce převzal spolu s automobilem technický průkaz, klíč od automobilu, magnetofon a snímací panel, rezervní kolo, havarijní výstražný trojúhelník, lékárničku.

Já, Nájemce, srozuměn se smlouvou o nájmu dopravního prostředku, podmínkami nájmní smlouvy a přebírám automobil od pronajímatele ve stavu uvedeném v předávacím protokolu.

Nájemce

Pronajímatel

Záznam o vrácení vozidla

Podepsáním tohoto záznamu strany potvrzují, že nájemce vrátil pronajímateli vozidlo v dobrém technickém stavu, a to na místě a v době sjednané na základě této smlouvy.

Pronajímatel

Obchodní podmínky nájemní smlouvy

1. Předmět nájemní smlouvy

Minimální lhůta nájmu činí 24 hodiny. Řidič pronajatého automobilu musí mít při podpisu smlouvy věk nejméně 19 let, řidičský průkaz platný na území ČR a praxi v řízení automobilu dané kategorie jeden rok. Jestli jsou ve smlouvě uvedeni dva Nájemci, nesou odpovědnost z této smlouvy jako solidární dlužníci. Nájemce souhlasí s tím, aby údaje z této smlouvy včetně jeho osobních údajů byly zpracovány a uchovány na počítači pronajímatele. Nájemní smlouva platí od okamžiku jejího podepsání stranami do okamžiku vrácení automobilu Firmě, provedení všech vyrovnání a podepsání stranami kontrolního protokolu, který je nedílnou součástí smlouvy. Ústní dohody nemají žádnou platnost. Změny smlouvy platí pouze v případě, jestli jsou potvrzeny písemně. Doba trvání této smlouvy, výše nájemného a předávací protokol jsou ujednány na první straně této smlouvy.

2. Výše nájemného a způsob platby

Výše nájemného se řídí platnými ceníky a tarify a je uvedena na první straně této smlouvy. Nájemné je splatné vždy při převzetí vozidla. Nájemce uhradí pronajímateli zálohu nejpozději v den předání dopravního prostředku. Vyúčtování zálohy bude provedeno pronajímatelem při vrácení dopravního prostředku. Pokud nájemce vrátí automobil dříve než uvedeno ve smlouvě, peníze za zbyvajícím období se nevrací.

3. Doba trvání nájmu, předání a vrácení vozidla

Smlouva se uzavírá na dobu určitou a stává se platnou okamžikem jejího podpisu oběma smluvními stranami. Nájemní vztah podle této smlouvy končí uplynutím doby, na kterou byla smlouva sjednána. Smlouvu lze prodloužit, pokud o to nájemce písemně pronajímatele požádá, a pronajímatel toto prodloužení písemně potvrdí. V takovém případě zůstanou nájemci zachovány podmínky a rozsah krytí pojištění.

V případě, že nájemce nevrátí dopravní prostředek pronajímateli v době sjednanou dle této smlouvy (více než 59 minut nad lhůtu uvedenou ve smlouvě) je povinen platit sjednané nájemné až do vrácení dopravního prostředku a navíc je povinen hradit smluvní pokutu ve výši 1.000,- Kč za každých započatých 24 hod. prodlžení s vrácením. Překročení sjednané doby nájmu o více než 10 dní je považováno za trestný čin a nájemce se vystavuje veškerým následkům vyplývajícím z trestného činu krádeže.

Pronajímatel je povinen předat nájemci vozidlo v dobrém technickém stavu, a to na místě a v době sjednané na základě této smlouvy.

Při převzetí automobilu je Nájemce povinen zkontrolovat, že automobil nemá vnější a vnitřní poškození, veškerá poškození se uvádějí ve předávacím protokole. Nájemce je povinen vrátit pronajímateli vozidlo včetně veškerého příslušenství a dokumentů na místě a v době sjednané na základě této smlouvy s plně natančovanou nádrží PHM. V případě nedotankování nádrže uhradí nájemce hodnotu chybějící PHM za cenu 30,-CZK/1 litr a smluvní poplatek ve výši 500,- Kč. Nájemce je povinen vrátit vozidlo s přihlédnutím k obvyklému opotřebení ve stavu, v jakém jej převzal. Vnitřní interiér automobilu nesmí být nadměrně znečištěn, v případě nadměrného znečištění je nájemce povinen zaplatit vyčištění interiéru ve výši 2.000,- Kč. Vozidlo včetně dokladů a klíčů musí převzít pronajímatelem určený pracovník, o převzetí je vždy podepsán předávací protokol. Pokud vozidlo neprojde tímto stanovištěm a není sjednaný předávací protokol podepsán určeným pracovníkem a nájemcem, nepovazuje pronajímatel vozidlo za vrácené se všemi důsledky (nájemné se účtuje dále, všechny případné následně zjištěné škody na vozidle budou účtovány nájemci apod.) Nájemce nese materiální odpovědnost za poškození, která mohla zůstat nezjištěná při vizuální kontrole z důvodu znečištění automobilu, počasí nebo jiných podmínek. Vrácení automobilu mimo kancelář Firmy (Praha 1, Revoluční str.1546/24) se uskutečňuje na základě vzájemné dohody stran za doplňkovou úhradu a uvádí se to ve smlouvě.

4. Práva a povinnosti smluvních stran

Předmětné vozidlo může být řízeno pouze osobami, které jsou uvedeny ve smlouvě. Nájemce je povinen vozidlo užívat výhradně za účelem, pro který je určeno a dodržovat všechny dopravní, celní a jiné platné právní předpisy. Dále je povinen vozidlo užívat způsobem obvyklým a odpovídajícím normám a předpisům pro daný typ vozidla. Jde především o dodržování parametrů stanovených výrobcem týkajících se technického stavu vozidla, množství motorového oleje, chladící kapaliny, nahuštění pneumatik, apod.

Nájemce je povinen řádně o vozidlo pečovat ve smyslu zabránění vzniku škody, včetně povinnosti dodržování pronajímatelem stanovených podmínek a doporučení. Nájemce je povinen zabezpečit vozidlo proti krádeži, poškození nebo zásahu třetích osob, které nejsou oprávněny užívat vozidlo. Zejména nesmí nájemce zanechat v zaparkovaném vozidle klíče a dokumenty a je vždy povinen parkující vozidlo řádně uzavřít. Porušení některé z těchto povinností je považováno za podstatné porušení povinností ze smlouvy.

Nájemce nesmí přenechat vozidlo jiné než ve smlouvě uvedené osobě, účastnit se s předmětným vozidlem motoristických závodů a soutěží, používat vozidlo za úplaty za účelem transportu osob nebo majetku, užívat vozidlo k cestám do zemí, ve kterých je užívání vozidla touto smlouvou zakázáno.

Nájemce dále nesmí řídit vozidlo pod vlivem alkoholu, omamných látek, léků nebo jiných látek, které mohou přivodit sníženou schopnost vnímání a reakce, a nesmí přenechat vozidlo k řízení osobě, která je pod vlivem výše uvedených omamných látek.

Pronajímatel je povinen obstarat na své náklady běžné opravy a údržbu vozidla. Nájemce odpovídá v plném rozsahu za škodu, která vznikla v důsledku nesprávného užívání vozidla (nadměrné opotřebení nebo poškození vozidla).

Nájemce je povinen oznámit pronajímateli bez zbytečného odkladu výskyt veškerých závad, která se během užívání na vozidle projeví a vyžadují opravu. Nesplní-li nájemce bez zbytečného odkladu tuto povinnost, bude pronajímateli odpovídat za škodu, která na základě jeho prodlžení v důsledku neoznámení závady vznikla.

5. Cesty mimo území České republiky.

V pronajatém automobilu je absolutně zakázáno překročit hranice následujících zemí: Ukrajiny, Běloruska, Rumunska, Bulharska, země bývalé Jugoslávie (kromě Slovinska a Chorvatska). Překročení v pronajatém automobilu hranic Německa, Rakouska, Slovinska, Polska, Maďarska, Slovenska a Chorvatska je přípustné za podmínky, že je to písemně uvedeno v nájemní smlouvě. Jestliže nájemní smlouva upravuje vycestování mimo území České republiky, může Firma požadovat od nájemce zálohu v částce do 30 000,- CZK.

6. Odpovědnost za škodu a pojištění

Pronajímatel prohlašuje, že uzavřel s oprávněnou pojišťovnou smlouvu o pojištění vozidla. Odpovědnost nájemce za škodu na vozidle omezena do výše do výše 300,- EUR (10.000,- Kč), a to za škodu způsobenou odcizením vozidla nebo jeho části, popř. jeho poškozením v důsledku pokusu krádeže, krádeže a vandalismu. Toto omezení se nevztahuje na poškození vnitřního interiéru, podvozku, čelního skla a škody na pneumatikách a discích.

Nelze omezit odpovědnost nájemce pro případ, kdy k poškození, dopravní nehodě či odcizení vozidla dojde v důsledku porušení povinností dle této smlouvy. Zavazadla a osobní věci nejsou pojištěny.

Pokuty za dopravní přestupky způsobené vozidlem v době trvání smlouvy, a dále škody, ke kterým dojde na základě ztráty dokladů, klíčů nebo náradí, patřících do vybavení vozidla, hradí vždy nájemce. Nájemce je pro případ prodlžení s vrácením vozidla pronajímateli ve stanoveném termínu a na určeném místě srozuměn s tím, že pronajímatel ohlásí toto vozidlo jako ztracené nebo zcizené policejním orgánům, příp. podá žalobu u příslušného soudu s tím, že důsledky, které pro nájemce mohou z takové skutečnosti vyplynout, nese výlučně nájemce.

7. Postup v případě škodní události

V případě dopravní nehody, odcizení nebo poškození vozidla, nebo jeho části a dále v případě, kdy došlo v důsledku dopravní nehody k poranění nebo usmrcení osob (nezávisle na zavinění nájemce) je nájemce vždy povinen přivolat policii za účelem prošetření dopravní nehody. Dále je nájemce povinen zajistit soupis všech účastníků dopravní nehody, jakož i svědků, včetně osobních údajů zúčastněných a dále je povinen zajistit popis vozidel - účastníků nehody - a zaznamenat jejich SPZ. Je-li vozidlo v důsledku dopravní nehody nepojízdné, je nájemce povinen toto zabezpečit proti dalšímu poškození či odcizení. Škody, u nichž nájemce nedoloží potvrzení Policie, hradí nájemce. V případech kdy se pojištění nevztahuje na krytí vzniklých škod, je nájemce zodpovědný za celou výši škody.

Nájemce je povinen oznámit pronajímateli neprodleně každou škodní událost na předmětném vozidle, jakož i udat stanoviště, na kterém se předmětné vozidlo nachází, dále je povinen oznámit pronajímateli následky nehody. Nájemce je povinen zajistit, aby pronajímateli byly předány veškeré doklady a klíče, patřící k vozidlu. Dále je nájemce povinen zajistit okamžité předání řádně vyplněného formuláře "Hlášení nehody a poškození vozidla". Nájemce je povinen poskytovat policii, pronajímateli a jeho pojišťovací společnosti součinnost při vyšetřování nehody, v rámci likvidace škodní události, popř. v rámci soudního řízení.

8. Závěrečná ustanovení

Tato smlouva se uzavírá ve dvou exemplářích, z nichž každá ze stran obdrží po jednom vyhotovení, přičemž česká jazyková verze smlouvy je rozhodující. Strany dojednávají pro případné soudní spory v České republice věcně a místně příslušný soud. Tato smlouva se řídí českým právem.